



AKADÁLYMENTESÍTÉS

4M Segédlet a munkahelyek felméréséhez

A ZALA MEGYEI KORMÁNYHIVATAL MUNKAÜGYI KÖZPONTJA KIADVÁNYA.

*Készült az Emberi Erőforrások Minisztériuma
támogatásával.*

Felelős kiadó:

Borsos József igazgató

Zala Megyei Kormányhivatal Munkaügyi Központja

Zalaegerszeg, 2014



EMBERI ERŐFORRÁSOK
MINISZTERIUMA



ZALA MEGYEI
KORMÁNYHIVATAL
MUNKAÜGYI KÖZPONTJA

TARTALOMJEGYZÉK

- *A kiadvány használata*
- *Fogalmak*
- *Akadálymentesség az ingatlan/épület megközelítésekor*
- *Akadálymentesség az épületbe jutáskor*
- *Akadálymentesség a vízszintes közlekedésben*
- *Akadálymentesség a függőleges közlekedésben*
- *Akadálymentesség irodák szociális helységei tekintetében*
- *Infokommunikációs akadálymentesítés*

A KIADVÁNY HASZNÁLATA

- *A segédlet ismerteti az akadálymentesség fogalmát, a fizikai és infokommunikációs akadálymentesség alapvető követelményeit, ajánlásait valamint annak gyakorlati alkalmazását, ha megváltozott munkaképességű munkavállaló által betölthető munkakör felmérését végezzük.*

FOGALMAK

- **Akadálymentesítés:** Az akadálymentesítés a fogyatékossgal élők számára olyan feltételek biztosítását jelenti, mely kiküszöböli azokat a hátrányokat, melyeket fogyatékossguk miatt el kell szenvedjenek. Más segítséget igényel egy mozgásában korlátozott, egy hallássérült, egy gyengén látó vagy akár értelmi fogyatékos embertársunk.
- **Akadálymentesen megközelíthető:** Akadálymentesen megközelíthető az az épület vagy berendezési tárgy, amely a használó fizikai, érzékszervi és szellemi fogyatékossgának mértékétől függetlenül is lehetőség szerint legönállóbban – külső segítség nélkül – kényelmesen, különösebb erőfeszítés nélkül elérhető. Ehhez megfelelő méretű, magasságú hely biztosított, miközben segédeszközének használata (bot, mankó, járókeret, kerekesszék) nem korlátozott.
- **Akadálymentesen használható:** Egy épület akadálymentesen használható, ha abban minden szerkezet, berendezési tárgy a használó fizikai, érzékszervi és szellemi fogyatékossgának mértékétől függetlenül lehetőség szerint legönállóbban – súlyos fogyatékossgal bíró használó esetén az állandó kísérőjének segítségével – használható. Ehhez megfelelő méretű, formájú kezelőeszközök biztosítottak, valamint azok elérhetősége és megközelítése is akadálymentes.
- **Részleges akadálymentesítés:** Ha a meglévő építmény, építményrész utólagos akadálymentessé történő átalakítása kisebb területre, építményrészre terjed ki, mint az az építmény rendeltetése alapján elvárható, ideális volna, és/vagy az építmény egyes részletei nem felelnek meg az akadálymentesség követelményéhez előírt méreteknak, szabályoknak, azonban az építményben lévő szolgáltatások így is hozzáférhetőek mindenki számára.

AKADÁLYMENTESSÉG AZ ÉPÜLET/INGATLAN MEGKÖZELÍTÉSEKOR

- MINIMUM 1,20 M SZÉLES, CSÚSZÁSMENTES JÁRDÁK, GYALOGUTAK SZÜKSÉGESEK A BEJÁRAT ELŐTT, AMIN NINCSENEK 2 CM-NÉL NAGYOBB SZINTKÜLÖNBSÉGEK.
- AKADÁLYMENTES PARKOLÓHELY MAXIMUM 50M.-EN BELÜL LEGYEN (TÁBLÁVAL, FELFESTÉSEL ELLÁTVA)
- A TÁJÉKOZÓDÁST SEGÍTIK A KÖNNYEN OLVASHATÓ ÉS ÉRTHETŐ TÁJÉKOZTATÓ-, JELZŐ- ÉS INFORMÁCIÓS TÁBLÁK
- LÁTÁSSÉRÜLT SZEMÉLYEK TÁJÉKOZÓDÁSÁT SEGÍTIK A BURKOLATI VEZETŐSÁVOK
- HA A FŐBEJÁRAT NEM AKADÁLYMENTES, AKKOR A FŐBEJÁRATNÁL LEGYEN EGYÉRTELMŰ ELIGAZÍTÓ TÁBLA, MELY A JÁRDA SZINTJÉRŐL IS JÓL LÁTHATÓAN ÉS ÉRTHETŐEN TÁJÉKOZTAT AZ AKADÁLYMENTES BEJÁRAT MEGKÖZELÍTHETŐSÉGÉRŐL

AKADÁLYMENTESSÉG AZ ÉPÜLET/INGATLAN MEGKÖZELÍTÉSEKOR II

- AMENNYIBEN AZ ÉPÜLET BEJÁRATÁNÁL VAN SZINTKÜLÖNBSÉG, ANNAK ÁTHIDALÁSÁRA A LÉPCSŐN KÍVÜL MÁS MŰSZAKI MEGOLDÁS ALKALMAZÁSA SZÜKSÉGES (RÁMPA, FELVONÓ, FÜGGŐLEGES EMELŐLAP, STB..)
- A RÁMPA KIALAKÍTÁSÁRA VONATKOZÓ FŐBB SZABÁLYOK:

17,5 cm szintkülönbségig 8%

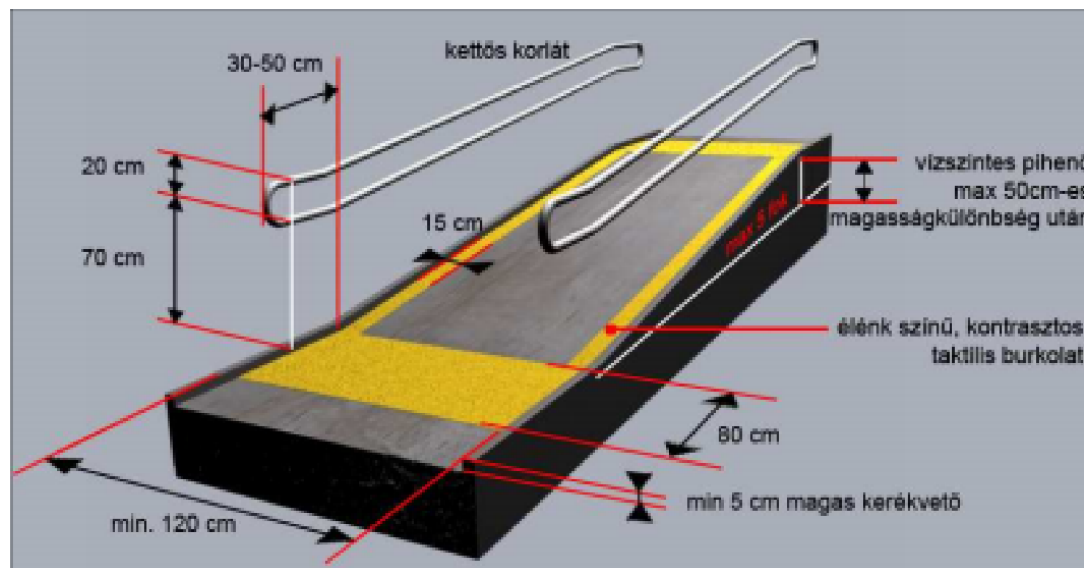
17,5 cm szintkülönbség felett 5% lejtésű

minimum 1,20 m Szabad szélességű

Egyenletes, csúszásmentes felületű

rámpa mindkét oldalán kétsoros

Kialakítású korláttal ellátott



AKADÁLYMENTESSÉG AZ ÉPÜLETBE JUTÁSKOR

- BEJÁRATI AJTÓ SZABAD NYÍLÁSMÉRETE LEGALÁBB 0,90 M SZÉLES ÉS 1,95 M. MAGAS KELL LEGYEN
- KÉTSZÁRNYÚ AJTÓ ESETÉN MINDKÉT SZÁRNYRA KÜLÖN-KÜLÖN IS IGAZNAK KELL LENNIE A FENTI MÉRETEKNEK.
- HA A BEJÁRATI AJTÓ NYÍLÓSZÁRNYA ÜVEGEZETT, AKKOR 1,0-1,5 M MAGASSÁGBAN FELTŰNŐ JELÖLÉSSSEL KELL ELLÁTNI A LÁTÁSSÉRÜLTEK KÖNNYEBB TÁJÉKOZÓDÁSA MIATT
- A BEJÁRATI AJTÓ KÖNNYEBBEN MEGTALÁLHATÓ, HA KONTRASZTOS JELÖLÉSSSEL VAN ELLÁTVA ILLETVE EGYÉB KIEMELÉSSSEL ELVÁLIK A KÖRNYEZETÉBŐL
- HA VAN AZ ÉPÜLETBEN INFORMÁCIÓS PULT ÉS/VAGY PORTAABLAK, SZÜKSÉGES ANNAK KEREKESZÉKBEN ÜLVE IS ELÉRHETŐ ÉS HASZNÁLHATÓ MAGASSÁGÚ, TÉRDSZABAD KIALAKÍTÁSÚ SZAKASZÁNAK LENNIE.

AKADÁLYMENTESSÉG A VÍZSZINTES KÖZLEKEDÉSBEN

- HA AZ ÉPÜLET EGYES SZINTJEIN BELÜL VANNAK 2 CM-T MEGHALADÓ SZINTKÜLÖNBSÉGEK (PL: LÉPCSŐK), MEG KELL VIZSGÁLNI, HOGY MÁS MÓDON MEGOLDOTT-E A KÖZLEKEDÉS (PL.: RÁMPA)
- AZ ÉPÜLET EGYES SZINTJEIN BELÜL A KÖZLEKEDŐK SZÉLESSÉGI MÉRETE MINDENHOL EL KELL ÉRJE A MIN. 1,20 M-ES SZÉLESSÉGET
- ÉPÜLET EGYES SZINTJEIN BELÜL A KÖZLEKEDŐK SZABAD SZÉLESSÉGI MÉRETÉT NEM SZŰKÍTHETIK FALSÍKBÓL KIÁLLÓ AKADÁLYOK, BÚTOROK (PL. TŰZCSAPSZEKRÉNYEK, PADOK, SZÉKEK, KORLÁTOK, NÖVÉNYEK, STB.)
- A KÖZLEKEDŐK FORDULÓINÁL ELEGENDŐ HELY KIALAKÍTÁSA SZÜKSÉGES A KEREKESZÉKESEK SZÁMÁRA A KANYARODÁSRA.
- A KÖZLEKEDŐK BURKOLATÁBAN (LEGYEN) VEZETŐSÁV (LÁTÁSSÉRÜLTEKNEK), EGYÉRTELMŰ ÚTBAIGAZÍTÓ TÁBLÁK LEGYENEK MINDENHOL, AMIK A LÁTÁSSÉRÜLTEK SZÁMÁRA IS HASZNÁLHATÓK.

AKADÁLYMENTESSÉG A FÜGGŐLEGES KÖZLEKEDÉSBEN I.

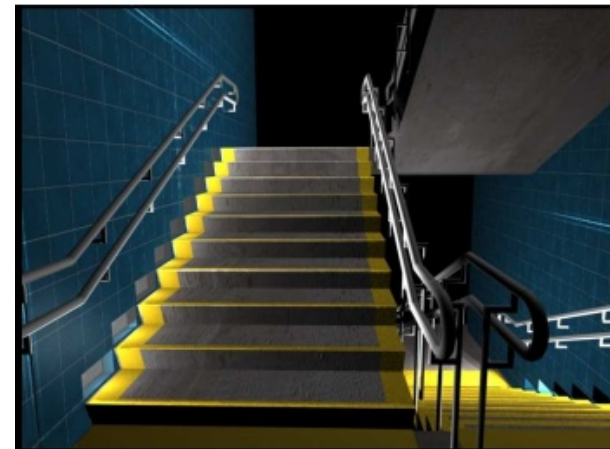
AZ ÉPÜLET EGYES SZINTJEI KÖZÖTTI KÖZLEKEDÉS
AKADÁLYMENTESSÉGÉT BIZTOSÍTJA:

- 1. HA SZEMÉLYFELVONÓ SEGÍTSÉGÉVEL TÖRTÉNIK A KÖZLEKEDÉS, AKKOR LEGYEN MEGOLDOTT ANNAK ÖNÁLLÓ (SEGÍTSÉGGKÉRÉS NÉLKÜLI) HASZNÁLATA
- SZEMÉLYFELVONÓ ESETÉBEN AZ AKADÁLYMENTESSÉG KÖVETELMÉNYEI:
 - FÜLKE AJTAJÁNAK SZABAD NYÍLÁSMÉRETE MIN. 0,90 SZÉLES ÉS 1,95 M MAGAS
 - AUTOMATA TOLÓAJTÓ, VAGY KIFELE NYÍLÓ AUTOMATA AJTÓ, KAPASZKODÓ KORLÁT, 0,90 M ÉS 1,35 M MAGASSÁG KÖZÖTT FELSZERELT, BRAILLE-FELIRATOKKAL IS ELLÁTOTT KEZELŐPANEL, VILÁGÍTÓ KERETEZÉSŰ, KIEMELKEDŐ GOMBOKKAL, JÓL OLVASHATÓ FELIRATOKKAL ELLÁTOTT. A HALADÁSI IRÁNY ÉS A TARTÓZKODÁSI HELY MEGADÁSA HANGJELZÉSSSEL NAGY SEGÍTSÉG A TÁJÉKOZÓDÁSBAN.

AKADÁLYMENTESSÉG A FÜGGŐLEGES KÖZLEKEDÉSBEN II.

2. LÉPCSŐK AKADÁLYMENTES KIALAKÍTÁSA:

- ❑ SZABAD SZÉLESSÉGE MIN. 1,20 M
- ❑ AZ EGY KARRAL ÁTHIDALT SZINTMAGASSÁG KISEBB, MINT 1,80 M
- ❑ A MAX. FELLÉPÉS KISEBB 15 CM-NÉL
- ❑ A LÉPCSŐ BURKOLATÁBAN JELÖLT (KONTRASZTOS SZÍNEZÉssel ÉS TAPINTHATÓ JELÖLÉssel) AZ INDULÓ ÉS ÉRKEZŐFOK,
- ❑ KORLÁT KÉTSOROS, 0,70 ÉS 0,95 CM MAGASSÁGBAN ELHELYEZETT KAPASZKODÓVAL KIALAKÍTOTT



AKADÁLYMENTESSÉG IRODÁK TEKINTETÉBEN

- BIZTOSÍTOTT LEGYEN ANNAK A LEHETŐSÉGE, HOGY AZ ADOTT ÉPÜLET VALAMENNYI SZOLGÁLTATÁSA – A FŐFUNKCIÓKTÓL A KISZOLGÁLÓ ÉS MELLÉK FUNKCIÓKIG (PL. BÜFÉ, AUTOMATÁK, BERENDEZÉSI TÁRGYAK, STB.) - MINDENKI SZÁMÁRA EGYENLŐ ESÉLYEL HOZZÁFÉRHETŐ LEGYEN, MIND ÜGYFÉLKÉNT, MIND DOLGOZÓKÉNT
- A BEJÁRATI AJTÓK SZABAD BEL MÉRETE MEGFELELŐ KELL LEGYEN, AZ IRODÁKON BELÜL SZÜKSÉGES MANŐVEREZÉSRE ALKALMAS HELYET IS BIZTOSÍTANI
- AZ IRODÁK BERENDEZÉSE KÖNNYEN ALAKÍTHATÓ LEGYEN MEGVÁLTOZOTT IGÉNYŰ FELHASZNÁLÓ ESETÉN
- A KAPCSOLÓK ELHELYEZÉSE 0,90-1,10 CM MAGASSÁGBAN TÖRTÉNJEN, VALAMINT AZ ELEKTROMOS ÉS ADATÁTVITELI KÁBELEK RENDEZETT MÓDON LEGYENEK ELHELYEZVE (KÁBELCSATORNÁK, SZERELT PADLÓ, STB.)

AKADÁLYMENTESSÉG SZOCIÁLIS HELYISÉGEK TEKINTETÉBEN

- AZ ÉPÜLETEN BELÜL LEGYEN MEG TALÁLHATÓ LEGALÁBB 1 DB NEMEKTŐL FÜGGETLEN, AKADÁLYMENTESEN HASZNÁLHATÓ ILLEMHELY
- FONTOS, HOGY ANNAK KIALAKÍTÁSA VALÓBAN MEGFELELŐ LEGYEN AZ ÉRINTETT SZEMÉLYEK SZÁMÁRA
 - HELYISÉGMÉRET
 - SZEMBŐL ÉS OLDALIRÁNYBÓL IS MEGKÖZELÍTHETŐ WC CSÉSZE
 - WC MINDKÉT OLDALÁN, TÉR FELÉ FELHAJTHATÓ KAPASZKODÓK 0,75M MAGASSÁGBAN
 - 0,90-1,10M MAGASSÁGBAN ELHELYEZETT KEZELŐESZKÖZÖK



INFOKOMMUNIKÁCIÓS AKADÁLYMENTESÍTÉS

JÓL LÁTHATÓ, KÖNNYEN ÉRTELMEZHETŐ, LOGIKUS FELÉPÍTÉSŰ
TÁJÉKOZTATÓ ÉS INFORMÁCIÓS RENDSZER SZÜKSÉGES A LÁTÁSSÉRÜLT,
KOMMUNIKÁCIÓJUKBAN AKADÁLYOZOTT SZEMÉLYEK
TÁJÉKOZÓDÁSÁNAK SEGÍTÉSÉRE

- AZ INFORMÁCIÓS TÁBLÁK MÉRETE ÉS A KÖRNYEZETBEN VALÓ ELHELYEZKEDÉSE FONTOS (IRÁNYJELZŐ TÁBLÁK, FUNKCIÓJELZŐ TÁBLÁK)
- A SZÖVEGES FELIRATOKAT JAVASOLT PIKTOGRAMOKKAL IS KIEGÉSZÍTENI
- VEZETŐSÁVOK KIALAKÍTÁSA (TAPINTHATÓ ÉS JÓL LÁTHATÓ JELZÉS) CÉLSZERŰ
- SZÜKSÉGES LEHET AZ ÉPÜLET KÖZÖS TEREIBEN (PL. VÁRÓ, ÉTKEZŐ, STB.) ELHELYEZNI HANGOSÍTÁST ÉS HALLÁSSÉRÜLT SZEMÉLYEK SZÁMÁRA INDUKCIÓS HURKOT
- AZ ÉPÜLETEN BELÜL HANG ÉS FÉNYJELZÉSSSEL EGYARÁNT FIGYELMEZTETŐ VÉSZJELZŐ-RENDSZER KIALAKÍTÁSA JAVASOLT

MŰSZAKI ELŐÍRÁSOK, JOGSZABÁLYI KAPCSOLÓDÁSOK

- OTÉK – 253/1997. (XII. 20.) Korm. Rendelet - az országos településrendezési és építési követelményekről

- FRTT jogszabályi kapcsolódás
 - 2011. évi CXCI. Törvény - a megváltozott munkaképességű személyek ellátásairól
 - 1998. évi XXVI. Törvény - a fogyatékos személyek jogairól és esélyegyenlőségük biztosításáról
 - 2003. évi CXXV. Törvény - az egyenlőbánásmódról és az esélyegyenlőség előmozdításáról

ELLENŐRZŐ LISTA

PARKOLÓ

Akadálymentes parkolók száma	• min. minden megkezdett 50 parkolóhelyből 1 db
Akadálymentes parkolók szélessége	• minimum 3,5 m közlekedési sávval együtt
Akadálymentes parkolók jelölése	• táblával • felfestéssel
Építménytől való távolság	• az épület bejáratától mért távolság <50 m
Busz részére megállási lehetőség	

RÁMPA

Szintkülönbség, lejtés	• 17,5 cm szintkülönbségig 8% • 17,5 cm szintkülönbség felett 5%
Szabad szélesség	• minimum 1,20 m
Járófelület	• csúszásmentes, egyenletes • vezetősáv kialakított
Mellvéd, kerékvető szegély	• járófelületről a legurulás megakadályozott
Korlát	• kétsoros kialakítás • rámpa mindkét oldalán • kontrasztos

BEJÁRAT

Akadálymentes megközelítés	• az ajtó mindkét oldalán 1,50x1,50m szabad terület
Szabad szélesség	• min. 0,90m belméret, ha a falvastagság >30cm • min. 0,85m belméret, ha a falvastagság <30cm
Ajtólap	• üvegezéssel ellátott • alsó része védelemmel ellátott • kilincsszerkezet 0,90-1,10m magasságban
Jelölések, információk	• kontrasztos ajtókeret vagy ajtólap • üvegezett felületek érzékelhetőek • helyiség funkciójelzése sikirással, Braille felirattal

JÁRDÁK, GYALOGUTAK

Szélesség	• minimum 1,20 m
Felület	• csúszásmentes, egyenletes
Vezetősáv	• színében és felületében eltérő
Járda síkján akadályok	
Járda fölé benyúló ill. lógó akadályok	• szabad belmagasság min. 2,20 m
Utcai tartozékok	• szabad szélességet max. 0,90 m-ig szűkítheti le

LÉPCSŐ

Szintkülönbség	• minimum 3 fellépő • egy kar maximum 1,80 m szintkülönbséget hidal át
Szabad szélesség	• minimum 1,20 m
Lépcsőfok mérete	• fellépőmagasság 15 cm
Lépcsőlap profil (orrkialakítás)	• orr nélküli kialakítás • kontrasztos éllékpézés
Korlát	• kétsoros kialakítás • rámpa mindkét oldalán • kontrasztos

FOLYOSÓK

Szabad szélesség és magasság	• min. 1,20 m szélesség és 2,20m belmagasság
Járófelület	• csúszásmentes, egyenletes • vezetősáv kialakított
Belógó ill. lelógó akadályok	• szabad szélességet max. 0,90 m-ig szűkítheti le • akadályok megfelelően jelzettek
Megfordulási lehetőség	• a folyosón a megfordulási lehetőség biztosított
Tájékoztató	• irányjelző, tájékoztató táblák • átlátható, logikus alaprajz • funkciók jelölése

Készítették:

Hajas György
Rehabilitációs
Szakmérnök

Pethő Lajos
Rehabilitációs
Szakmérnök

A segédanyag a 4M Munkaerő-piaci Szolgáltatás tulajdona, sokszorosítása a 4M gesztorkoordinátor engedélyével lehetséges!